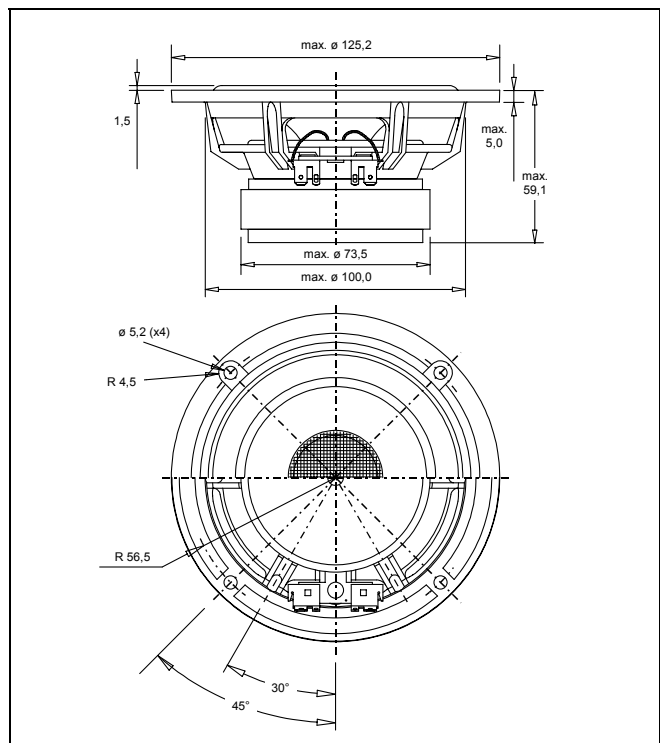


Technische Daten		PLW 11 125/8
Frequenzbereich	[Hz]	70 - 5000
Nennimpedanz, Zn	[Ohm]	8
Kennschalldruck, SPL (1W,1m)	[dB]	85
Nennbelastbarkeit, Pn (IEC 268-5)	[W]	40
Max. Belastbarkeit (Kurzzeit)*	[W]	140
Max. Belastbarkeit (Langzeit)*	[W]	80
Effektive Membranfläche, Sd	[cm ²]	58,00
Schwingspulendurchmesser	[mm]	25,00
Schwingspulenhöhe	[mm]	10,00
Luftspalthöhe	[mm]	4,00
Lineare Auslenkung (max.(+/-))	[mm]	3,00
Mechan. Auslenkung (max.(+/-))	[mm]	4,50
Kraftfaktor, BxL	[Tm]	4,90
Schwingspulenwiderstand, Re	[Ohm]	5,60
Schwingspuleninduktivität, Le	[mH]	0,61
Resonanzfrequenz, Fs	[Hz]	69
Äquivalentvolumen, Vas	[dm ³]	4,25
Mechanische Güte, Qms	[1]	2,2
Elektrische Güte, Qes	[1]	0,60
Freiluft-Gesamtgüte, Qts	[1]	0,47
Aufhängungsnachgiebigkeit, Cms	[mm/N]	0,902
Bewegte Masse, Md	[g]	5,90
Mechanischer Widerstand, Rms	[Ns/m]	1,163
Mechanische Abmessungen		
Korbaußenmaß	[mm]	125 (+0,2/-0,5)
Ausbruchmaß	[mm]	101
Höhe	[mm]	59,1
Korbstärke	[mm]	4,5 (+0,5/-0,2)
Magnetdurchmesser	[mm]	73,5
Lochkreisradius	[mm]	R 56,5
Befestigungsbohrung (Durchm.)	[mm]	5,2 (x4)
Senkung der Bef. bohrungen	[mm]	R 4,5



* Belastbarkeitsangaben nach IEC siehe Seite 4
 - Angaben zu Gehäusegrößen Seite 5

Eigenschaften:

11 cm Tief-Mitteltönerlautsprecher mit beschichteter, angeschnittener NRSC-Papiermembran. Ausgezeichnete Dynamik durch Membranaufhängung in Low-Loss-Sicke.

Einsatz in kleinen High-End Lautsprechern. Vorzugsweise in Reflexgehäusen, in Verbindung mit 19 mm oder 25 mm Hochtonkalotten.

Schalldruckfrequenzgang
 0° auf Achse
 30° außer Achse
 60° außer Achse

-Impedanzfrequenzgang

Meßbedingungen:

Uin: 2,83 VRMS
 LS in Box 1,80 Liter
 Mic. Distanz: 1 m
 IEC Schallwand
 Refl. armer Raum 6x7x8 m
 B&K 2012 Audio Analyser

